

# EMC Stínicí spony

pro přímou montáž pomocí nýtů



Všude tam, kde musí být stínění kabelu připojeno k uzemnění, lze použít EMC stínicí spony. Stínicí spony jsou snadno použitelné a účinné proti rušení šířenému vedením.

Díky speciální konstrukci mají stínicí spony MSKL velký rozsah průměrů, zatímco rozměry jsou poměrně malé. (Například spona MSKL 3-12 s 12 mm stíněným kabelem má šířku 26,25 mm).

## Specifikace

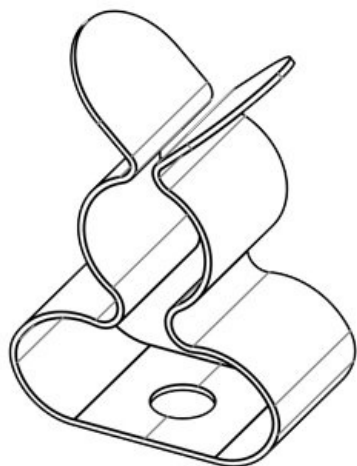
<b>Materiál</b>	Stínicí spony: Pozinkovaná pružinová ocel
<b>Vlastnosti</b>	odolnost proti vibracím
<b>Typ montáže</b>	Nýtování

## Výhody

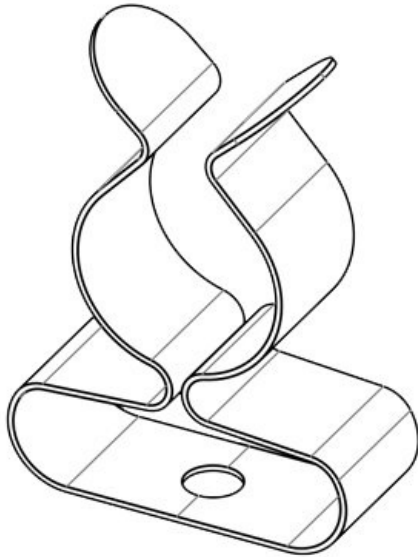
- Velká kontaktní plocha
- Oddělené stínění a odlehčení v tahu kabelu
- Stálý tlak na opletení kabelu, odpadá starost o stav pružiny
- Kompaktní rozměry i v případě úplného osazení
- MSKL: Velký rozsah průměrů, méně typů pro pokrytí všech kabelů
- Bezúdržbové, odolné vůči vibracím

## Typy a velikosti výrobků

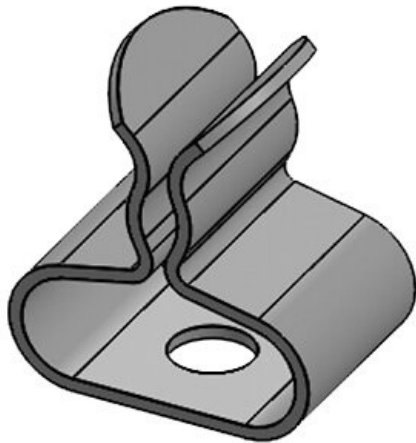
MSKL 3-12



Obj.č.	<b>37600</b>	Délka	<b>8 mm</b>
EAN	<b>4251269316</b>	Šířka	<b>15 mm</b>
	<b>876</b>	Výška	<b>20,5 mm</b>
Bal.	<b>50</b>		
Počet stínících spon	<b>1</b>		
Pro počet kabelů	<b>1</b>		
Min. rozsah průměru	<b>3 mm</b>		
Max. rozsah průměru	<b>12 mm</b>		



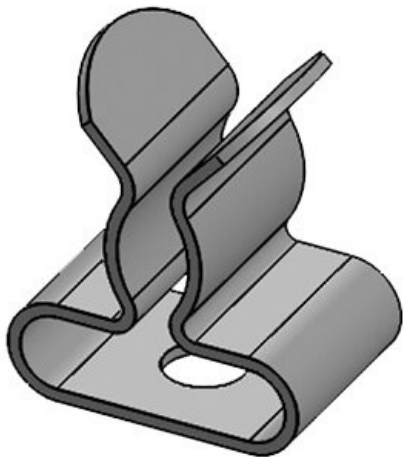
Obj.č.	<b>37602</b>	Délka	<b>8 mm</b>
EAN	<b>4251269316</b>	Šířka	<b>20 mm</b>
	<b>883</b>	Výška	<b>27 mm</b>
Bal.	<b>50</b>		
Počet stínících spon	<b>1</b>		
Pro počet kabelů	<b>1</b>		
Min. rozsah průměru	<b>8 mm</b>		
Max. rozsah průměru	<b>18 mm</b>		



Obj.č.	<b>36200</b>	Délka	<b>8 mm</b>
EAN	<b>4251269302</b>	Šířka	<b>11,8 mm</b>
	<b>091</b>	Výška	<b>13 mm</b>
Bal.	<b>50</b>	Počet otvorů	<b>1</b>
Počet stínících spon	<b>1</b>	Průměr otvorů pro šrouby	<b>3,2 mm</b>
Pro počet kabelů	<b>1</b>		
Min. rozsah průměru	<b>1,5 mm</b>		
Max. rozsah průměru	<b>3 mm</b>		

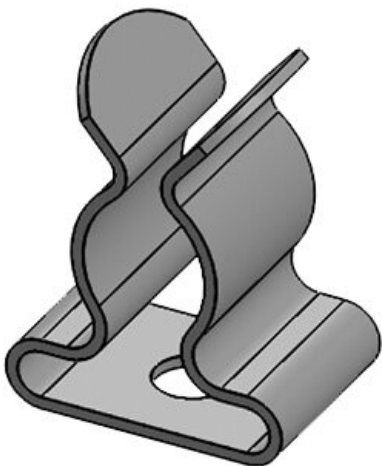
SKL 3-6

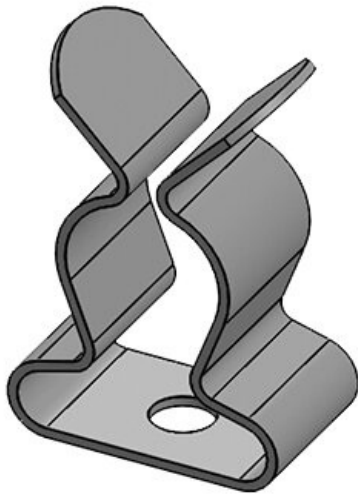
Obj.č.	<b>36202</b>	Délka	<b>8 mm</b>
EAN	<b>4251269302</b>	Šířka	<b>11,8 mm</b>
	<b>107</b>	Výška	<b>13,6 mm</b>
Bal.	<b>50</b>	Počet otvorů	<b>1</b>
Počet stínících spon	<b>1</b>	Průměr otvorů pro šrouby	<b>3,2 mm</b>
Pro počet kabelů	<b>1</b>		
Min. rozsah průměru	<b>3 mm</b>		
Max. rozsah průměru	<b>6 mm</b>		



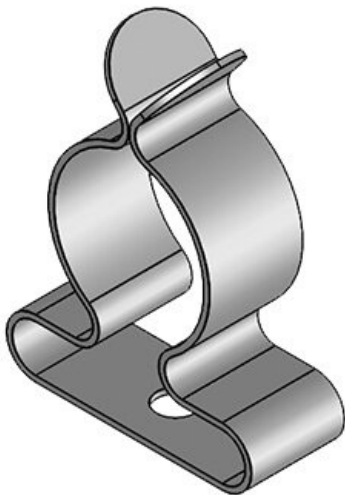
SKL 6-8

Obj.č.	<b>36204</b>	Délka	<b>8 mm</b>
EAN	<b>4251269302</b>	Šířka	<b>11,8 mm</b>
	<b>114</b>	Výška	<b>15 mm</b>
Bal.	<b>50</b>	Počet otvorů	<b>1</b>
Počet stínících spon	<b>1</b>	Průměr otvorů pro šrouby	<b>3,2 mm</b>
Pro počet kabelů	<b>1</b>		
Min. rozsah průměru	<b>6 mm</b>		
Max. rozsah průměru	<b>8 mm</b>		





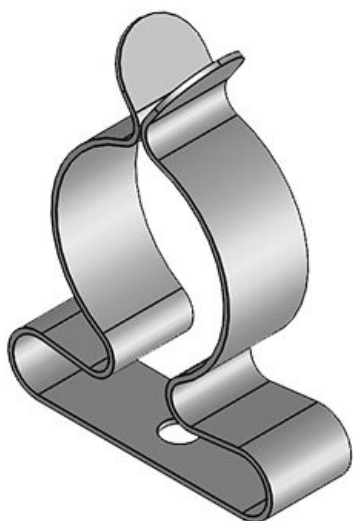
Obj.č.	<b>36205</b>	Délka	<b>8 mm</b>
EAN	<b>4251269302</b>	Šířka	<b>14 mm</b>
	<b>121</b>	Výška	<b>20 mm</b>
Bal.	<b>50</b>	Počet otvorů	<b>1</b>
Počet stínících spon	<b>1</b>	Průměr otvorů pro šrouby	<b>3,2 mm</b>
Pro počet kabelů	<b>1</b>		
Min. rozsah průměru	<b>8 mm</b>		
Max. rozsah průměru	<b>11 mm</b>		



Obj.č.	<b>36206</b>	Délka	<b>8 mm</b>
EAN	<b>4251269302</b>	Šířka	<b>21 mm</b>
	<b>138</b>	Výška	<b>27 mm</b>
Bal.	<b>50</b>	Počet otvorů	<b>1</b>
Počet stínících spon	<b>1</b>	Průměr otvorů pro šrouby	<b>3,2 mm</b>
Pro počet kabelů	<b>1</b>		
Min. rozsah průměru	<b>11 mm</b>		
Max. rozsah průměru	<b>17 mm</b>		

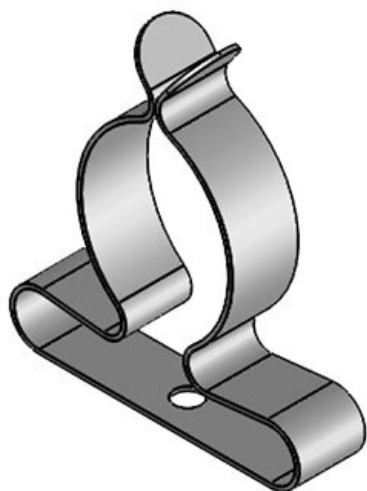
SKL 17-22

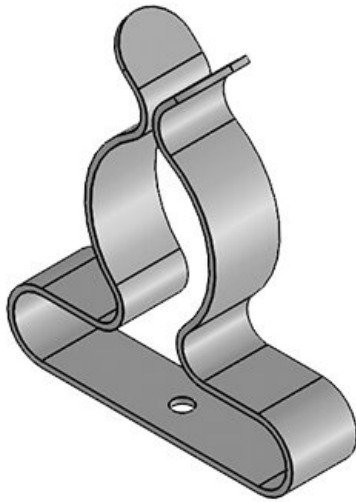
Obj.č.	<b>36207</b>	Délka	<b>8 mm</b>
EAN	<b>4251269302</b>	Šířka	<b>26,5 mm</b>
	<b>145</b>	Výška	<b>34,5 mm</b>
Bal.	<b>50</b>	Počet otvorů	<b>1</b>
Počet stínících spon	<b>1</b>	Průměr otvorů pro šrouby	<b>3,2 mm</b>
Pro počet kabelů	<b>1</b>		
Min. rozsah průměru	<b>17 mm</b>		
Max. rozsah průměru	<b>22 mm</b>		



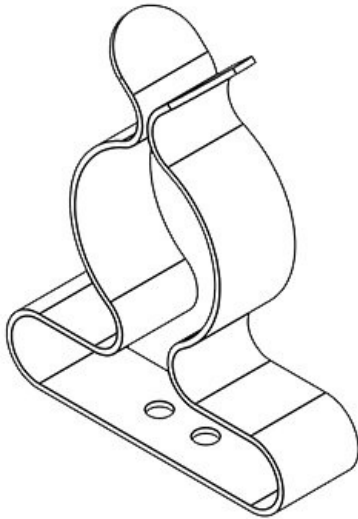
SKL 22-30

Obj.č.	<b>36208</b>	Délka	<b>8 mm</b>
EAN	<b>4251269302</b>	Šířka	<b>35 mm</b>
	<b>152</b>	Výška	<b>39,2 mm</b>
Bal.	<b>50</b>	Počet otvorů	<b>1</b>
Počet stínících spon	<b>1</b>	Průměr otvorů pro šrouby	<b>3,2 mm</b>
Pro počet kabelů	<b>1</b>		
Min. rozsah průměru	<b>22 mm</b>		
Max. rozsah průměru	<b>30 mm</b>		





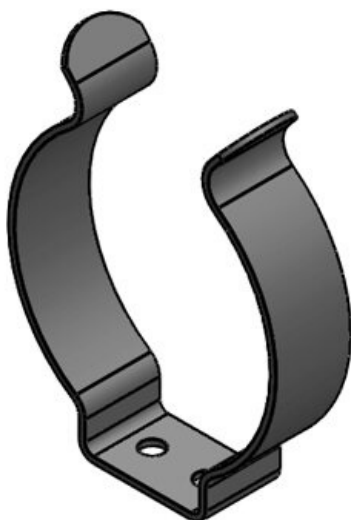
Obj.č.	<b>36209</b>	Délka	<b>13 mm</b>
EAN	<b>4251269302</b>	Šířka	<b>46,5 mm</b>
	<b>169</b>	Výška	<b>62,5 mm</b>
Bal.	<b>5</b>	Počet otvorů	<b>1</b>
Počet stínících spon	<b>1</b>	Průměr otvorů pro šrouby	<b>5,2 mm</b>
Pro počet kabelů	<b>1</b>		
Min. rozsah průměru	<b>30 mm</b>		
Max. rozsah průměru	<b>38 mm</b>		



Obj.č.	<b>36213</b>	Délka	<b>13 mm</b>
EAN	<b>4251269302</b>	Šířka	<b>48,5 mm</b>
	<b>176</b>	Výška	<b>71,5 mm</b>
Bal.	<b>5</b>	Počet otvorů	<b>2</b>
Počet stínících spon	<b>1</b>	Průměr otvorů pro šrouby	<b>5,2 mm</b>
Pro počet kabelů	<b>1</b>		
Min. rozsah průměru	<b>38 mm</b>		
Max. rozsah průměru	<b>48 mm</b>		

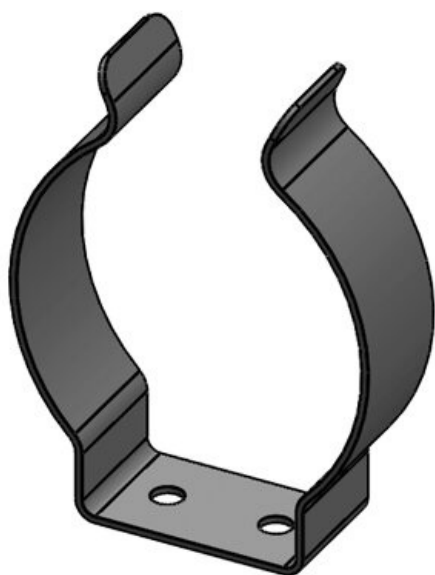
SKL 44-56

Obj.č.	<b>36216</b>	Délka	<b>13 mm</b>
EAN	<b>4251269322</b>	Šířka	<b>47 mm</b>
	<b>754</b>	Výška	<b>60,5 mm</b>
Bal.	<b>5</b>	Počet otvorů	<b>2</b>
Počet stínících spon	<b>1</b>	Průměr otvorů pro šrouby	<b>3,7 mm</b>
Pro počet kabelů	<b>1</b>		
Min. rozsah průměru	<b>44 mm</b>		
Max. rozsah průměru	<b>56 mm</b>		



SKL 56-68

Obj.č.	<b>36217</b>	Délka	<b>19 mm</b>
EAN	<b>4251269322</b>	Šířka	<b>55 mm</b>
	<b>761</b>	Výška	<b>72,5 mm</b>
Bal.	<b>5</b>	Počet otvorů	<b>2</b>
Počet stínících spon	<b>1</b>	Průměr otvorů pro šrouby	<b>4,8 mm</b>
Pro počet kabelů	<b>1</b>		
Min. rozsah průměru	<b>56 mm</b>		
Max. rozsah průměru	<b>68 mm</b>		





Obj.č.	<b>36218</b>	Délka	<b>19 mm</b>
EAN	<b>4251269322</b>	Šířka	<b>69,5 mm</b>
	<b>778</b>	Výška	<b>91 mm</b>
Bal.	<b>5</b>	Počet otvorů	<b>2</b>
Počet stínících spon	<b>1</b>	Průměr otvorů pro šrouby	<b>4,9 mm</b>
Pro počet kabelů	<b>1</b>		
Min. rozsah průměru	<b>68 mm</b>		
Max. rozsah průměru	<b>75 mm</b>		